

## 全不锈钢差压表

### 型号: F5401

#### 产品特性

- 100mm及160mm表盘
- 316L 不锈钢壳体和接液材质
- 静压最高达25 MPa
- 防护等级IP65,IP67(可充油壳体)
- 干式表或充油表
- 可组装隔膜及毛细

#### 典型应用

- 石油化工
- 机械设备
- 海上石油平台
- 电力行业
- 食品和饮料
- 纸浆造纸行业



#### 规格详述

产品型号:	F5401 差压表
精度:	1.6% 满量程
测量原理:	波纹管
表盘尺寸:	100mm, 160mm
量程:	0...2.5 Kpa 至 0...25 bar
静压:	标准静压为 5MPa, 可选10MPa, 25MPa
过压:	2倍满量程过压(标配), 其它请咨询
接口位置:	径向
接口规格:	标准1/4NPTF, 其它螺纹见选型表
安装方式:	直接安装, 可选2"管安装 以及与隔膜组装
壳体充油:	甘油, 硅油, 卤烃油等
防护等级:	IP65(不充油), IP67(可充油壳体)
选配附件:	隔膜密封, 三阀组, 五阀组, 电接点等
其它要求:	可咨询定制

#### 产品优势

- 适用于恶劣的使用环境及工况
- 高静压选择
- 可与隔膜组装, 适用于腐蚀性, 高粘稠及易结晶介质
- 高可靠性, 长寿命

#### 非接液部件

表玻璃:	安全玻璃
壳体:	不锈钢 304SS (可选316L)
罩圈:	卡口型, 不锈钢 304SS (可选316L)
密封圈:	NBR, Viton(壳体充油时)
表盘:	白底黑字 (主刻度为外圈刻度)
指针:	黑色, 铝制, 可内部调零
机芯:	不锈钢 304SS

**接液部件**

测量元件: 不锈钢 316L  
 压力腔室: 不锈钢 316L  
 过程连接: 不锈钢 316L

**注:**

仪表长期工作在超过70°C的介质温度或环境温度中, 会出现表盘褪色及密封圈硬化的可能性。干表的普通仪表玻璃, 可以承受高达120°C的连续工作温度; 充油仪表可以承受100°C的连续工作温度。但甘油填充或使用亚克力窗体材质的仪表, 甘油和窗体高温下容易出现变黄现象。另外在温度高于或低于精度校验的参考环境温度(20°C)时, 每10K的温度变化会造成0.8%的精度影响。仪表的焊接接头可承受400°C高温(银钎焊可承受250°C)不破裂, 但其他部分在此高温下可能被破坏以及精度变差。对于连续使用在工艺介质或环境温度高于120°C的情况, 建议使用隔膜密封、毛细管或虹吸管进行介质的降温处理。

**使用温度限制**

类型	环境温度	介质温度	存储温度
不充油	-20°C至80°C	-40°C至100°C	-20°C至80°C
充甘油	-20°C至80°C	-20°C至100°C	-20°C至80°C
充硅油	-40°C至80°C	-40°C至100°C	-40°C至80°C
充卤烃油	-40°C至80°C	-40°C至100°C	-40°C至80°C

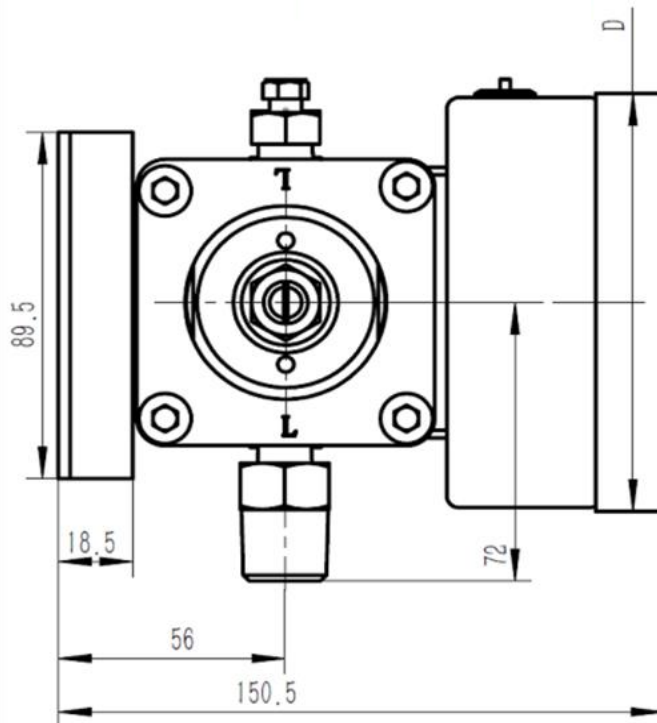
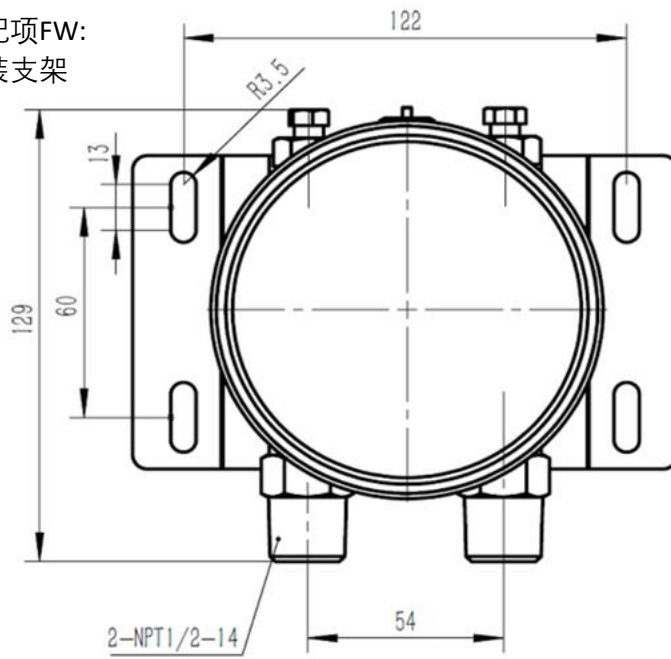
当测量系统的温度在参考温度 (+20°C) 附近波动时, 最大变化为量程的±0.8 %/10 K

**标准量程**

KPa	mbar	bar	Kg/cm2	MPa
2.5KPA	25 MBAR	0.025 BAR	0.025 KSC	
4 KPA	40 MBAR	0.04 BAR	0.04 KSC	
6 KPA	60 MBAR	0.06 BAR	0.06 KSC	
10 KPA	100 MBAR	0.1 BAR	0.1 KSC	0.01 MPA
16 KPA	160 MBAR	0.16 BAR	0.16 KSC	0.016 MPA
25 KPA	250 MBAR	0.25 BAR	0.25 KSC	0.025 MPA
40 KPA	400 MBAR	0.4 BAR	0.4 KSC	0.04 MPA
60 KPA	600 MBAR	0.6 BAR	0.6 KSC	0.06 MPA
100 KPA	1000 MBAR	1 BAR	1 KSC	0.1 MPA
160 KPA	1600 MBAR	1.6 BAR	1.6 KSC	0.16 MPA
250 KPA	2500 MBAR	2.5 BAR	2.5 KSC	0.25 MPA
400 KPA	4000 MBAR	4 BAR	4 KSC	0.4 MPA
600 KPA	6000 MBAR	6 BAR	6 KSC	0.6 MPA
1000 KPA	10000 MBAR	10 BAR	10 KSC	1 MPA
1600 KPA	16000 MBAR	16 BAR	16 KSC	1.6 MPA
2500 KPA	25000 MBAR	25 BAR	25 KSC	2.5 MPA

外观尺寸(单位: 毫米)

选配项FW:  
墙装支架



表盘尺寸	D2(mm)
100 mm	100.5
160 mm	159